

RoyalBath
SWEDEN

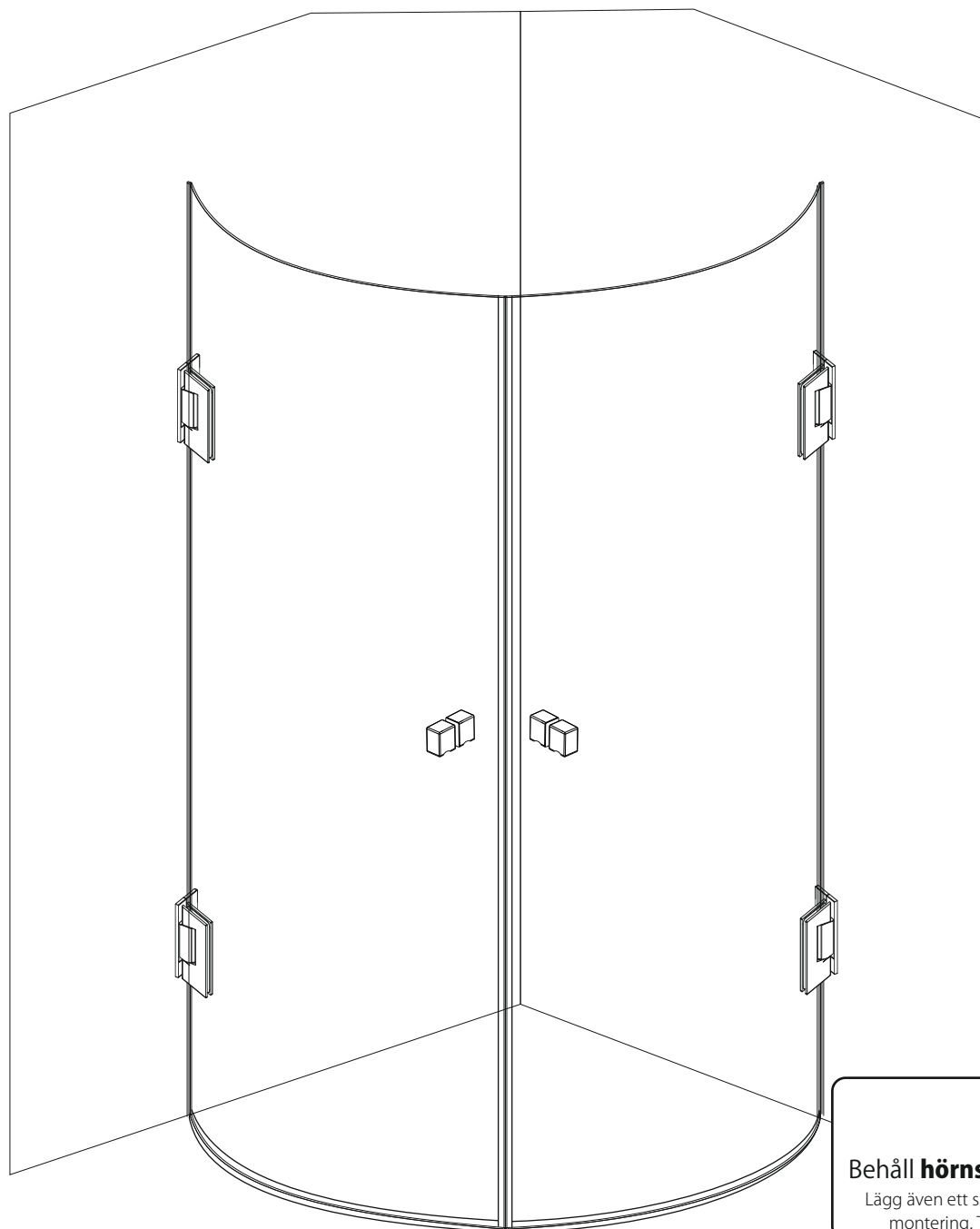
www.RoyalBath.se

MON-R1202

Instruktion

Total höjd 200 cm

R-1202



Behåll **hörnskydd** under montering

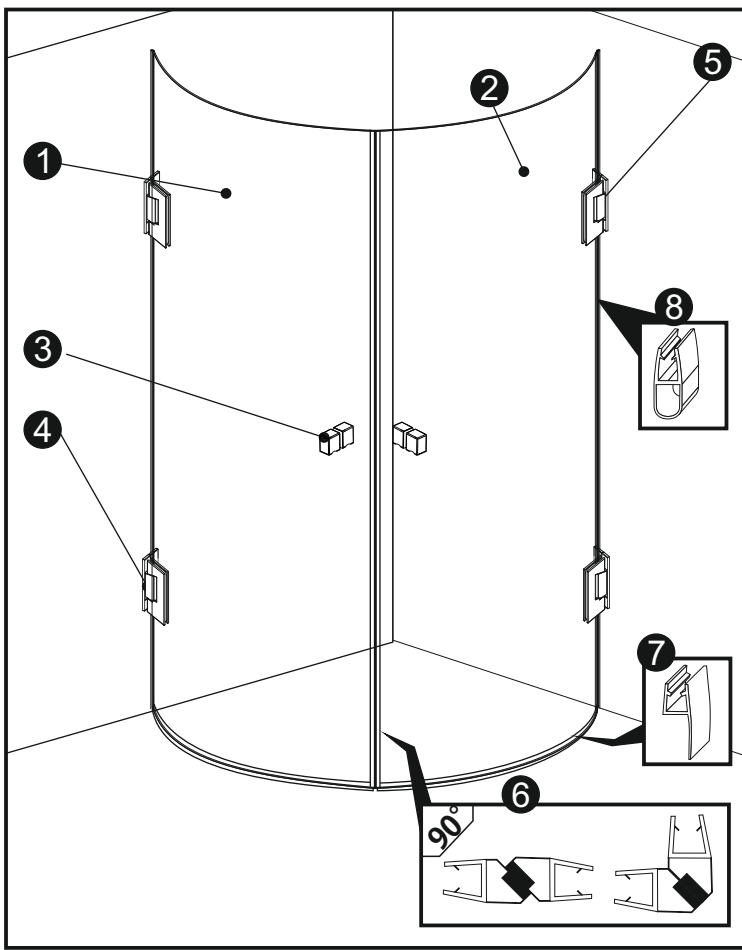
Lägg även ett skydd mot golv **under glaset** vid montering. Tex kartongbit eller liknande.

Glas

Golv

RoyalBath
SWEDEN

R-1202

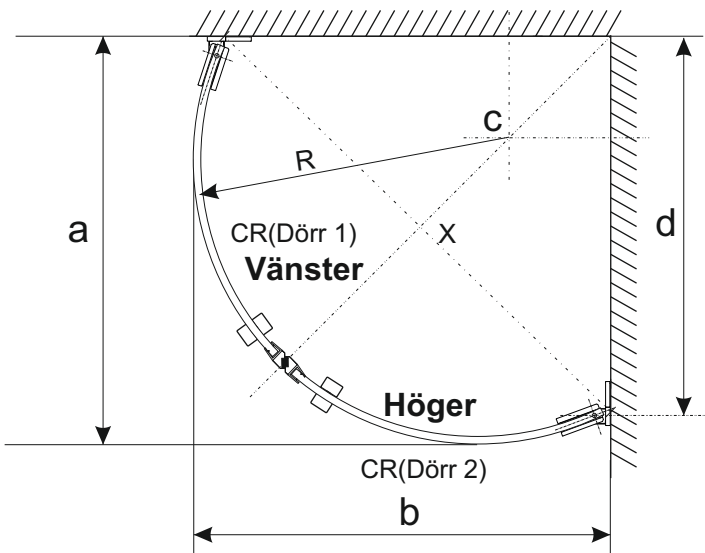
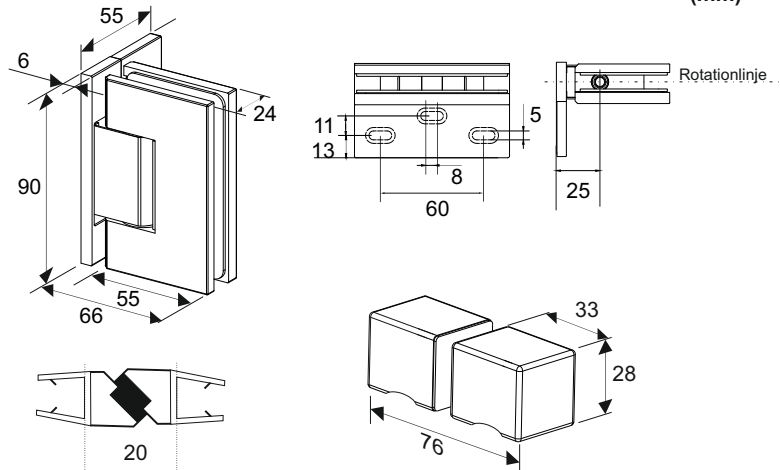


Packlista

Nr.	Produkt	Artikelnr	Antal
1-2	Glasdörr,(Glasdörr 1 och 2)	CR	2 st
3	Dörrhandtag/Knopp	RB-1025	2 par
4	Gångjärn, Vänster	RB-1000-L	2 st
5	Gångjärn, Höger	RB-1000-R	2 st
6	Magnetlist	TB8-LM90	1 par
7	Bottenlist/Släpplist	TB8-L15	1 pkt
8	Vägglister*	TB8-LU13-1	2 st
9	Monteringsanvisning	MON-R1002	1 st

* Förflyttad infästningspunkt kan ge behov av ytterliggare vägglister. Se tillval sista sidan.

(mm)



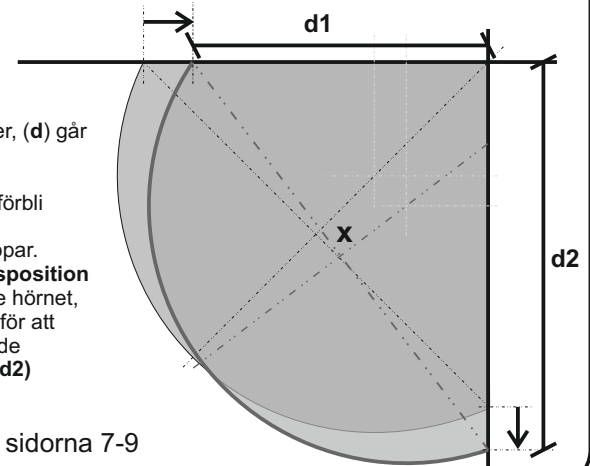
Justerbara infästningspunkter

Se Sid 7

R1202 har flexibla monteringspositioner, (d) går att förflytta.

Diagonalen (x) bör förbli oförändrad, så att magnetlisterna greppar. Önskas infästningsposition (d1), flyttas närmare hörnet, mät diagonalen (x) för att mäta upp motstående infästningspunkt (d2)

Se exempel på sidorna 7-9



Mått

Addera marginal för väggar som inte är raka (vertikala)

Prod.nr	Dörr 1(Vänster)	Dörr 2 (Höger)	a	b	d (d1/d2)*	R	c	x
R-1202-80	CR8-8	CR8-8	800	800	737	524	276	1020
R-1002-89	CR8-8	CR8-9	800	900	731 (d1) / 848 (d2)			1101
R-1002-810	CR8-8	CR8-10	800	1000	721 (d1) / 955 (d2)			1179
R-1002-90	CR8-9	CR8-9	900	900	847	624	276	1181
R-1002-910	CR8-9	CR8-10	900	1000	841(d1) / 957 (d2)			1259
R-1002-100	CR8-10	CR8-10	1000	1000	956	724	276	1336

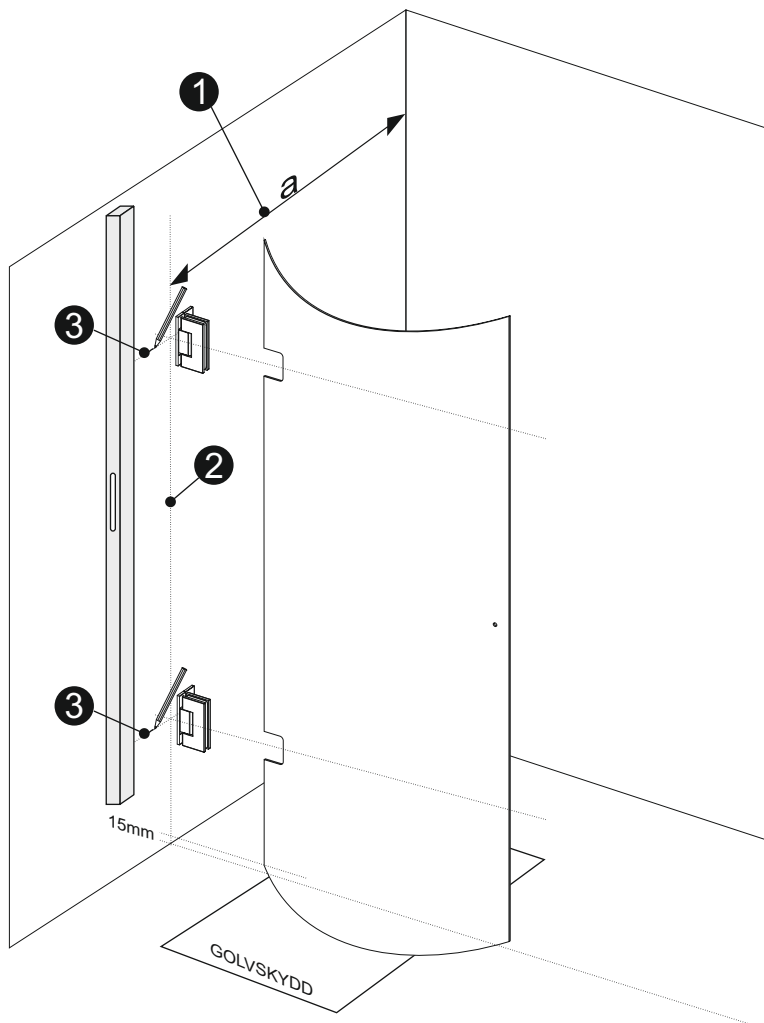
Glashöjd 1980 mm (monteras 15mm från golv, 5mm lyftfunktion), total höjd 2000 mm.

d Gångjärnets(och glasets) rotationspunkt mätt från innerhörnet. d1/d2 gäller kombination av 2 storlekar av glas, se sidan 6-9.

Förflyttning av infästningspunkt (d1) påverkar infästningspunkt(d2) på motstående sida, där diagonalen (x) är oförändrad, se exempel på sidan 6-9.

c Centerpunkt för cirkeln. Används för att få ut golvfall mm.

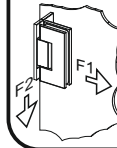
X Diagonalen -avståndet mellan glasens förlängda ändrar mot väggen. Används för att mäta upp förflyttad infästningspunkt.



1. Mät ut glasets position (a)
2. Markera lodrätt **glaslinje** (använd långt vattenpass eller laser)
3. Markera **centrum** på gångjärn. Vanligen addera ca 15mm från nedre glaskant till golvet (nedsäkt läge)
4. Håll gångjärn i rätt position. **Markera skruvhålens positioner.**

⚠ Förbred Väggunderlag

Skruvinfästningar ska göras i en massiv konstruktion såsom **betong** eller **träreglar**, eller i **annan konstruktion**, godkänd och provad för infästning, till exempel en skivkonstruktion.

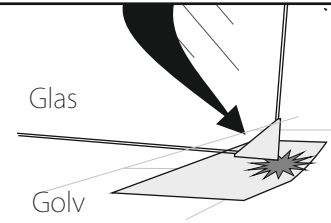


Tänk på att glasets hela tyngd hänger i gångjärnen och behöver fästas väl i underlaget. De **övre gångjärnen** får en högre totalbelastning av både drag(F1)- och skjuvkrafter(F2) jämfört med de undre gångjärnen



Behåll **hörnskydd** under montering

Lägg även ett skydd mot golvet **under glaset** vid montering. Tex kartongbit eller liknande.



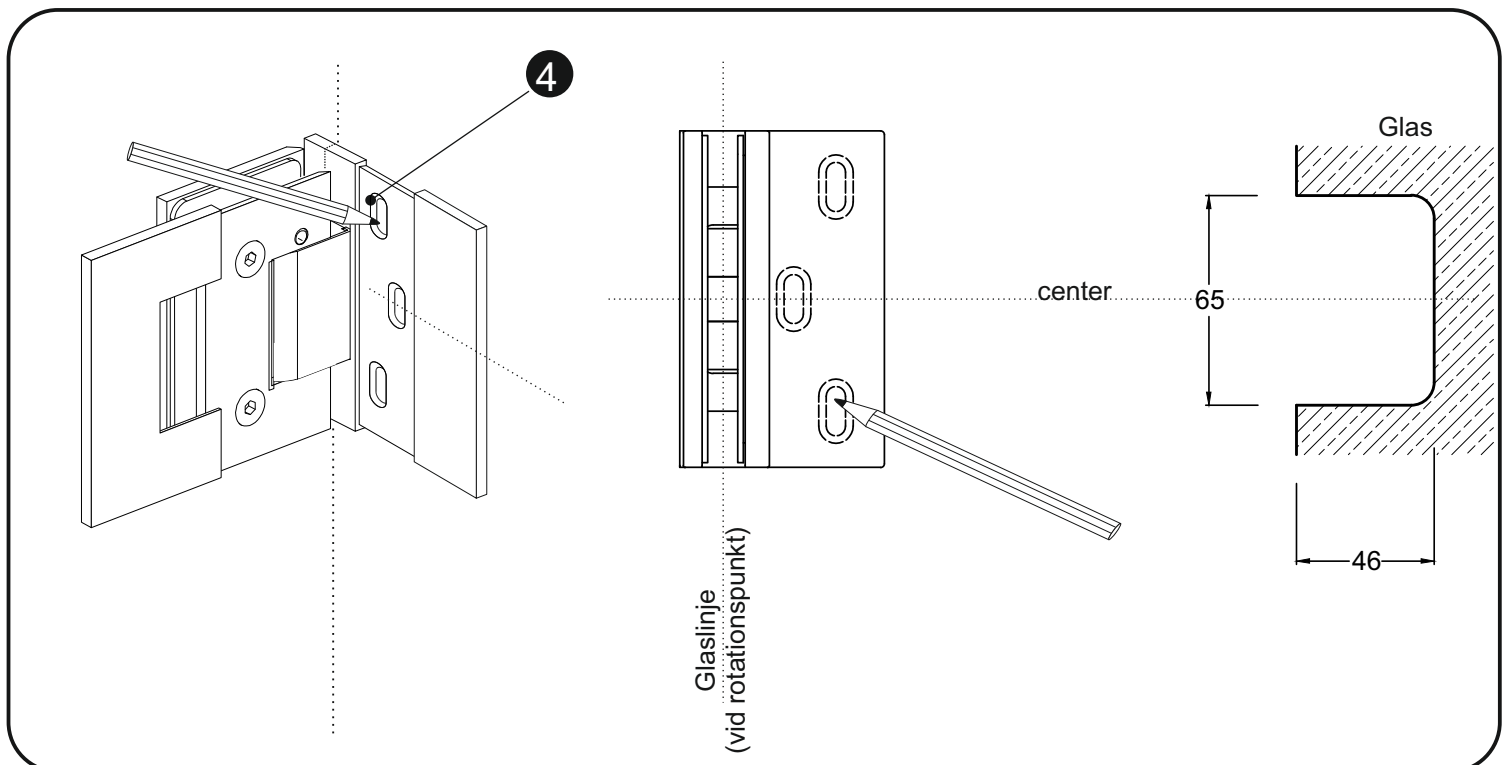
Lägg något **skydd på golvet** för att skydda glasets hörn/kanter

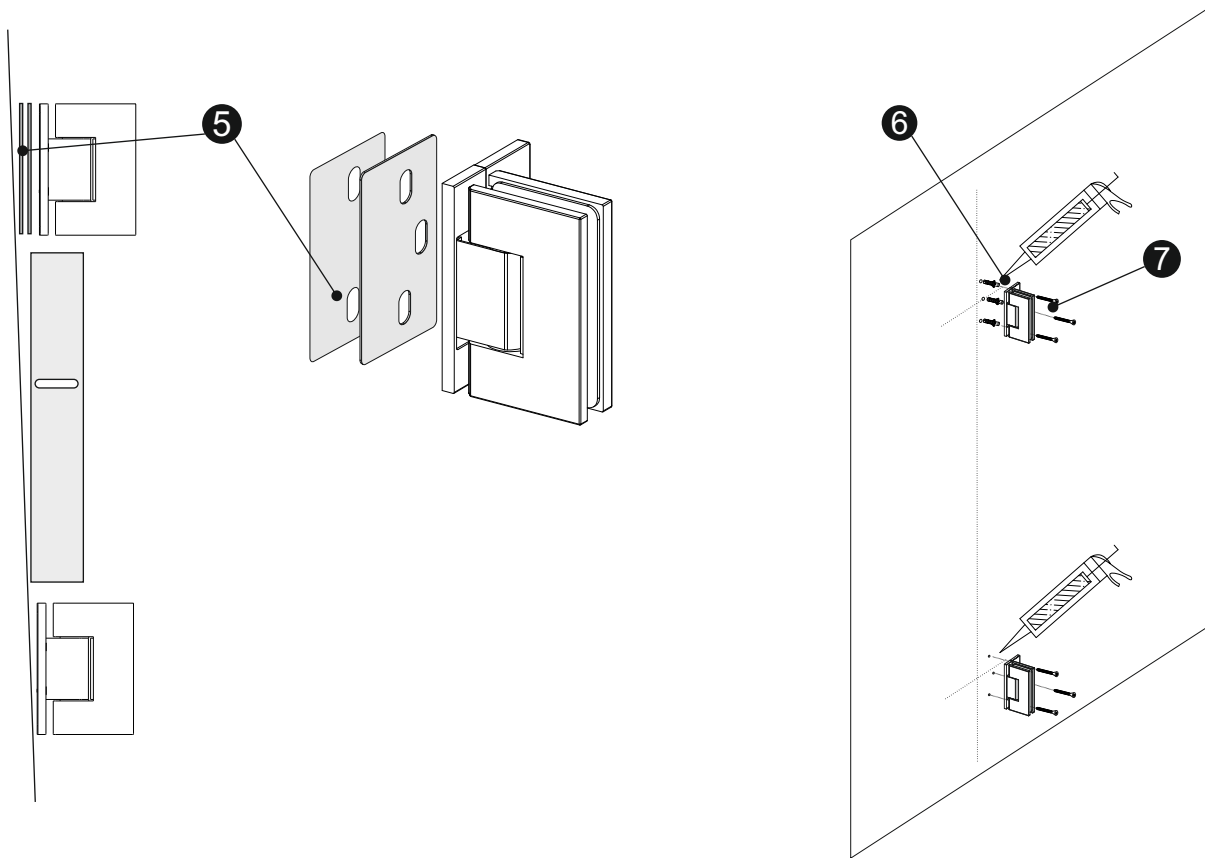


Skydds-
glasögon

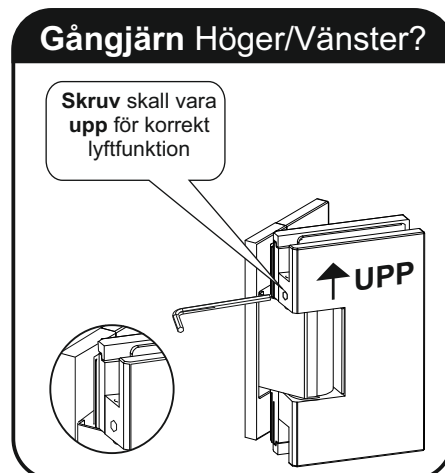
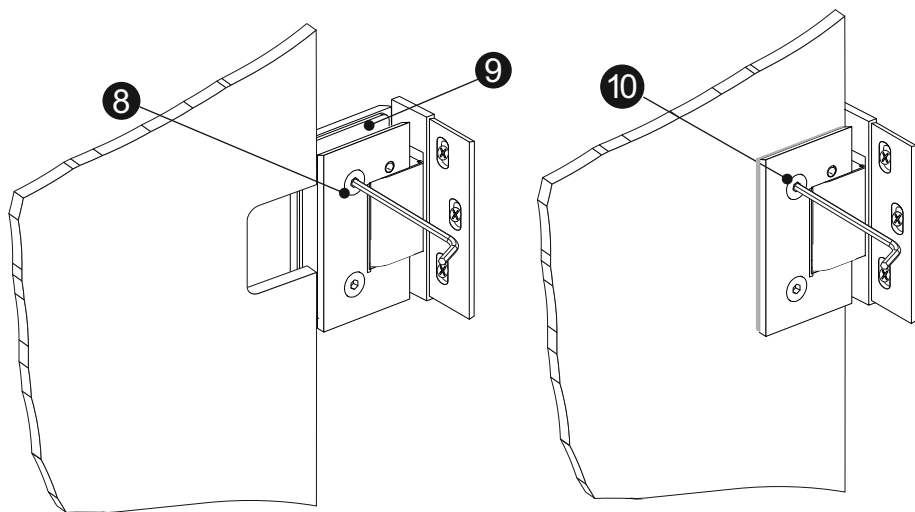


2 personer

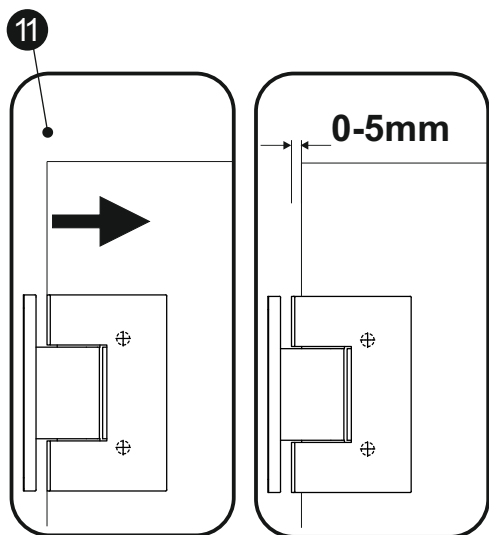




5. Kontrollera att monteringsväggen är **lodrätt**. Vid behov, kompensera med distanser bakom gångjärnet för lod.
 6. Borra hål och **täta med silikon** i hålen
 7. Skruva fast gångjärnen. **Anpassa väggskruv (och ev. plugg)** efter fästmaterialet i väggen



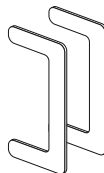
Ställskruven för lyftfunktion skall vara på övre sidan



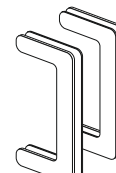
8. Lossa båda insexskruvarna. Ta bort täckplattan.
 9. Placera transparent plastdistans för 8mm glas.
 10. Placera glaset, plastdistans, täcklock och dra åt insexsskruvarna så att glaset kläms fast
 11. Glaset kan finjusteras vertikalt 0-5mm genom att skjutas ut något i gångjärnet före skruvarna dras åt fullt

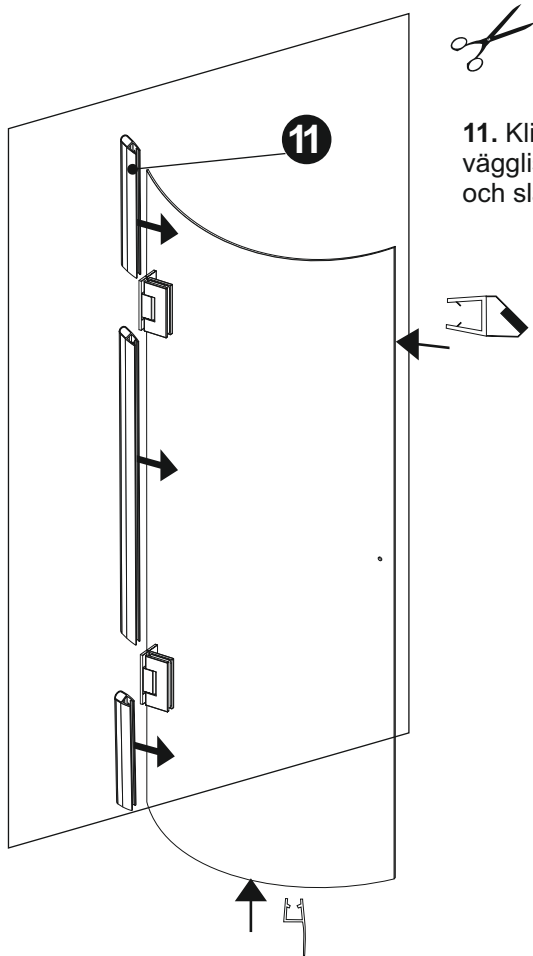
Anpassa Plastdistans

8 mm Glas:
2 mm distans

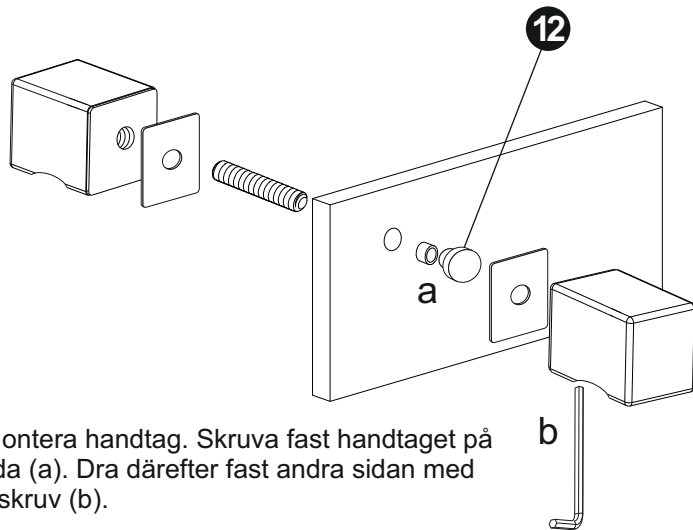


6 mm Glas:
2+1 mm distans



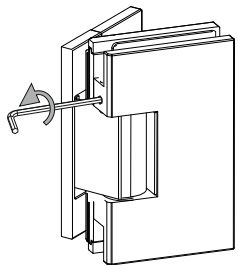


11. Klipp till och montera vägglistor, magnetlister, och släplister/droplister

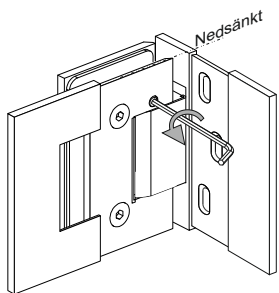


12. Montera handtag. Skruva fast handtaget på en sida (a). Dra därefter fast andra sidan med insexskruv (b).

13. Lyftgångjärn leveras med 90° lyftvinkel. Följ instruktion nedan för förändrad lyftvinkel på lyftgångjärn.

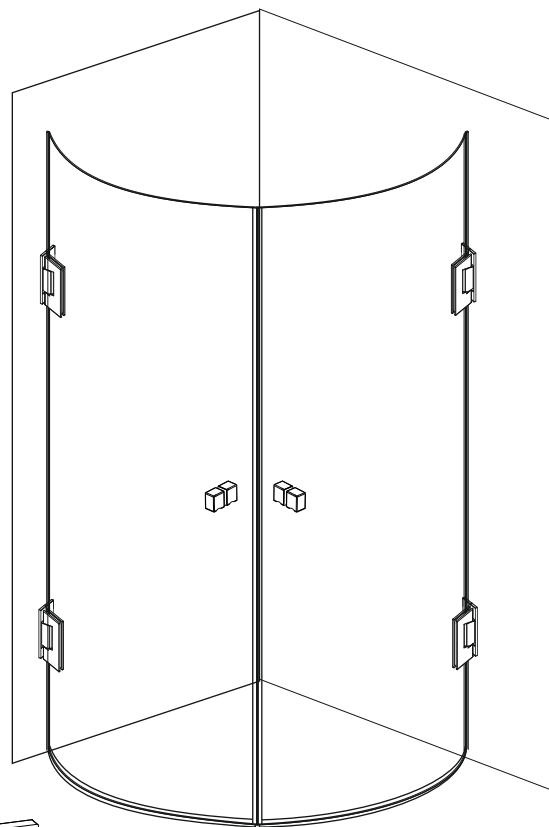
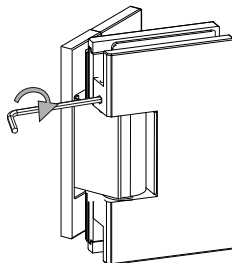
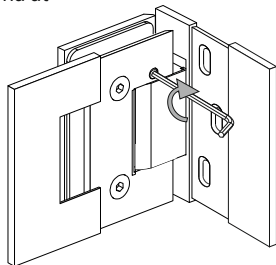


A. Lossa insexskruv (1) mot vägg, (eller den mest svåråtkomliga skruven) på samtliga gångjärn.

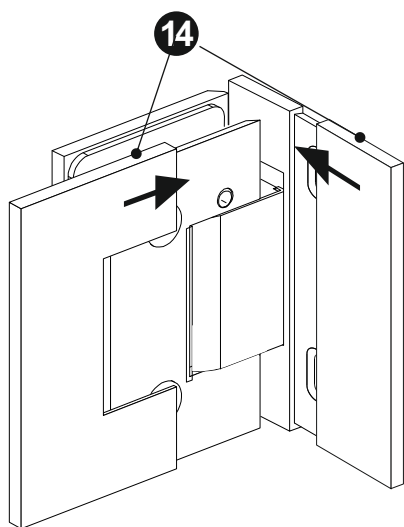


B. I nedsänkt läge: Lossa insexskruv (2) under locket på samtliga gångjärn. Testa att flytta dörarna. Nu bör inte dörarna lyfta när de flyttas (utan stannar i nedsänkt läge).

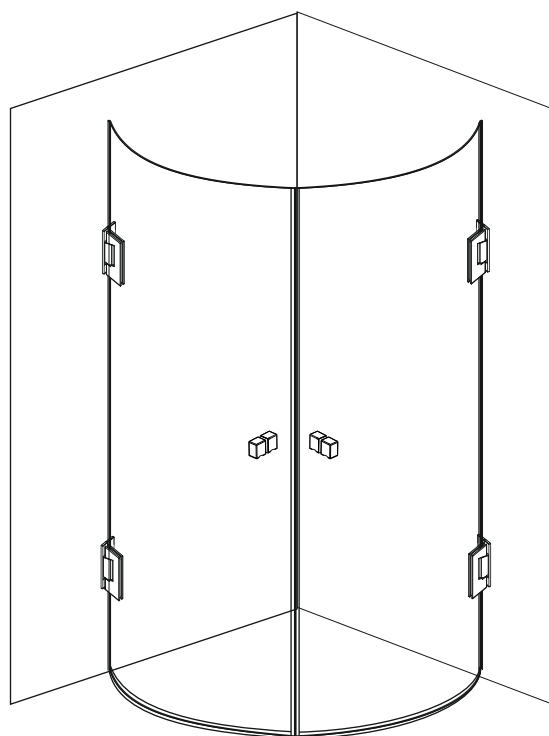
D. Dra åt synliga insexskruvar på samtliga gångjärn. Vrid dörarna för att komma åt övriga insexskruvar, och dra åt insexskruvar (2).



C. Stå inne i duschutrymmet, dra ihop dörmagneterna, till duschläge.



13. Täcklock skjuts på plats



- Undvik att belasta dörrar med kraft. Häng ej i dörren och undvik tunga vikter i glaset, inga galgar mm. Kontrollera att väggfästen är säkert förankrade i väggen och inte rör sig nämnvärd när väggarna öppnar och stänger.
- Rengör med glas och fasta delar med milda rengöringsmedel regelbundet. Rengör rörliga yttre delar med mildt rengöringsmedel och smörj rörliga delar med fett 1-2 ggr /år så att rörliga dörrar rör sig lätt och vidhåller lång livslängd. Gör regelbunden visuell inspektion. Använd inte produkten om skador på delar eller glas uppstått (förändring eller slitage på färg eller ytskikt påverkar inte användningen).
- Släplister och magnetlister är en förbrukningsvara och finns att förnya på royalbath.cabinex.se
- **Sura, alkaliska eller slipande rengöringsmedel** skadar krom och behandlade ytor och skall inte användas.

VARNING!

Undvik sura, alkaliska eller slipande rengöringsmedel som kan skada kromade och behandlade ytor.

EASY CLEAN NANO TECH™ behandlade glas avvisar vattendroppar i betydligt högre grad än obehandlat glas. Rengöring är snabbare och enklare. Det mesta smuts går att torka bort med en torr eller fuktig trasa (gärna microfiber trasa). NANO tekniken innebär att smuts och kalk får sämre kontakt med glasytan. När vattnet rinner av följer fler smutspartiklar med i högre grad. Vid **NANO**-behandlingen fylls mikroskopiskt små ojämnheter i glaset, vilket gör ytan mer vattenavvisande.

ATT TÄNKA PÅ:

För att bevara **EASY CLEAN NANO TECH™** behandlingens effekt länge bör du:

1. **Torka av ytan** med en microduk eller svamp regelbundet, gärna en gång i veckan. Använd ett mildt rengöringsmedel (för att bryta vattnets ytspänning)
(Spola först bort lösa partiklar såsom salter, grus, som skulle kunna skada **EASY CLEAN NANO TECH™** beläggningsen vid rengöring.)

VARNING!

Undvik sura, alkaliska eller slipande rengöringsmedel som kan skada eller reducera beläggningsens effekt.

Vi applicerar **EASY CLEAN NANO TECH™** beläggningsen med specialutvecklad maskinlinje där beläggningsen bearbetas och poleras in maskinellt i glaset för ett jämnt och lyxigt resultat. Liknande behandling görs ibland på bilglas. Glaset på bilen påverkas fortare då mycket större krafter påverkar glaset medan beläggningsens effekt i duschutrymmet varar ofta betydligt längre. I gynnsamma förhållanden bevaras beläggningsen i många år, och möjligtvis under hela duschväggens livslängd. Detta är dock inget vi kan garantera, då detta beror på handhavande, vattenförhållanden mm. **Felaktigt rengöringsmedel kan eliminera beläggningsseffekt omgående.** Minskar beläggningsens effekt kan glasväggarna användas som vanligt utan beläggningsen.

Säkerhetshärdat glas för duschutrymmet

Säkerhetshärddningen av glaset innebär att det tål belastningar bättre än icke-härdat glas, men inte att det är okrossbart. Härdat glas är 5-7 gånger starkare än vanligt glas. **Hörn och kanter** är fortfarande ömtåliga på härdat glas och bör skyddas, speciellt under montering. Härdat glas kan gå sönder av slag mot kanter och hörn eller om spänningar uppstår pga intensivt slag mot ytan eller annan påverkan. I vissa fall kan spänningar uppstå av snabb temperaturväxling från exempelvis intensivt solljus eller liknande. Om det härdate säkerhetsglaset går sönder bildas trubbiga rektangulära bitar istället för vassa farliga skärvor. Då de rektangulära bitarna bildar betydligt större glasvinklar vilket minimeras skaderisken. De härdate glasbitarna kan fortfarande ge mindre skärsår vid hantering. Dessa rektangulära bitar bildas omedelbart över hela glasets yta när det går sönder, detta för att eliminera risken för allvarligare skador. Detta gör säkerhetsglas mycket säkrare och risken för allvarliga skador elimineras. När säkerhetsglas går sönder förekommer vanligen en fördrojning mellan åverkan och effekt, ibland några timmar upp till flera dygn.

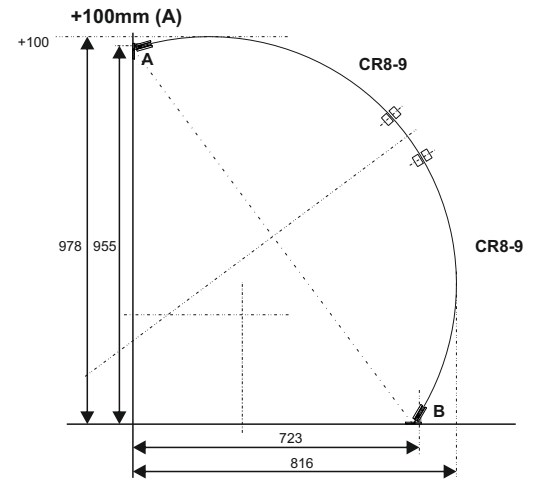
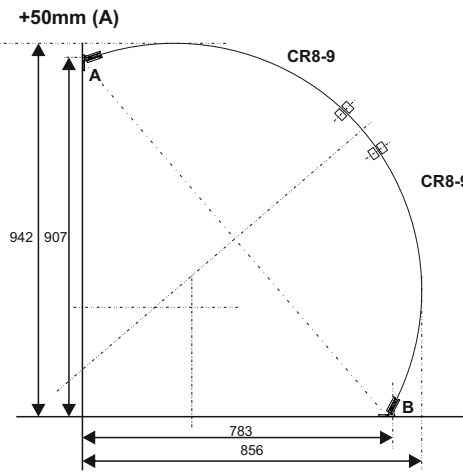
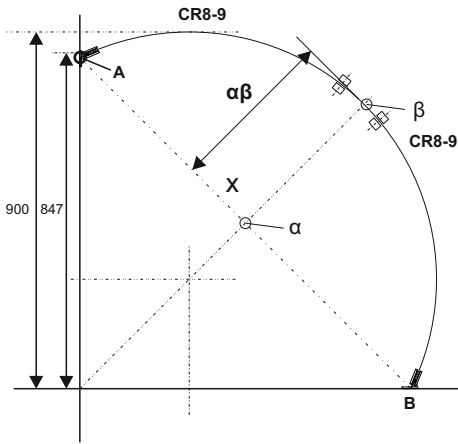
Exempel på förflyttade infästningspunkter

Diagonalen är x från glasets förlängda väggpunkt (där curvan träffar väggen) vid infästningspunkterna **A** till **B**. Flyttas punkt **A**, flyttas även punkt **B** där diagonalen(x) förblir oförändrad.

(mm)

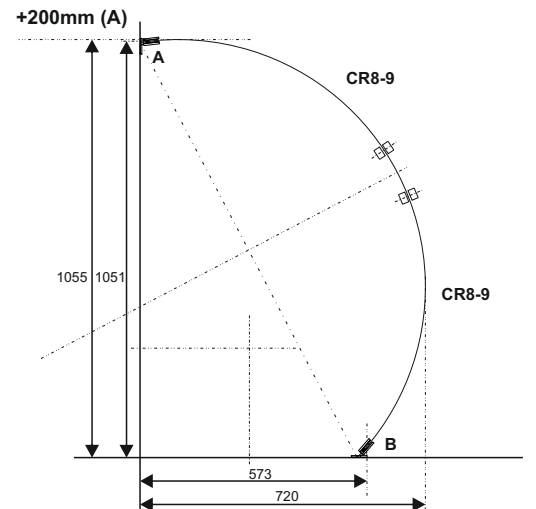
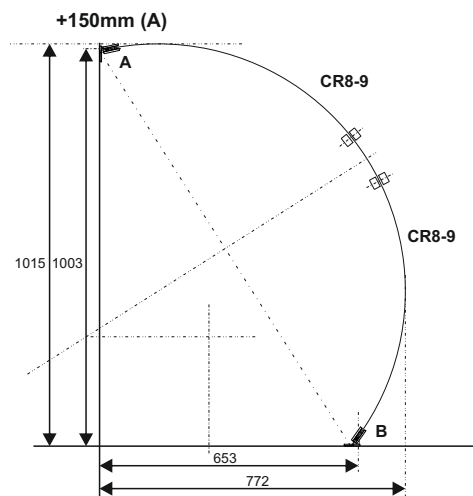
R1202-90 - 90x90cm

Standard monteringsmått



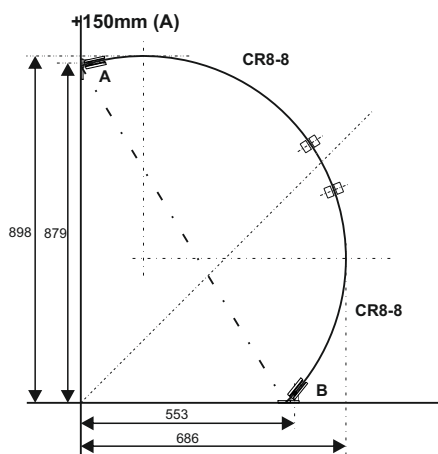
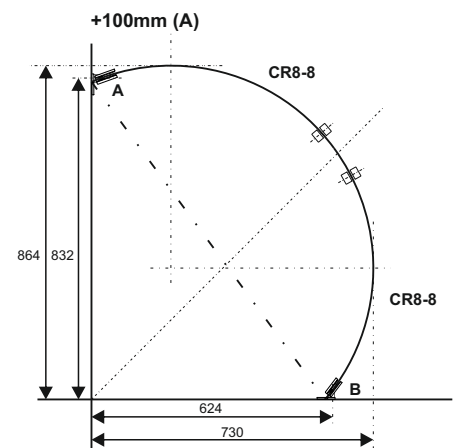
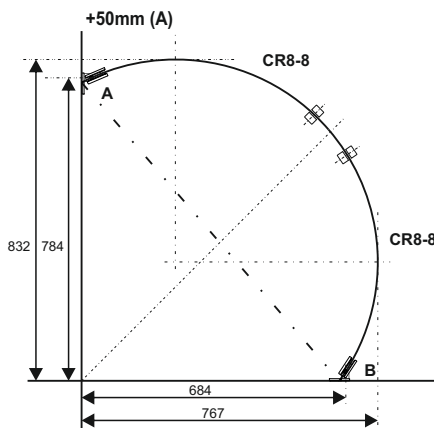
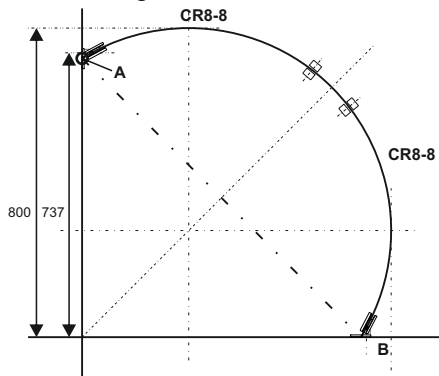
X Distansen från punkt **A** till punkt **B**
(Glas-radiens förlängda punkter vid väggen)
1181 mm (90x90)

$\alpha\beta$ - 425 mm
(Djupet från X till magnetlisternas mötespunkt)



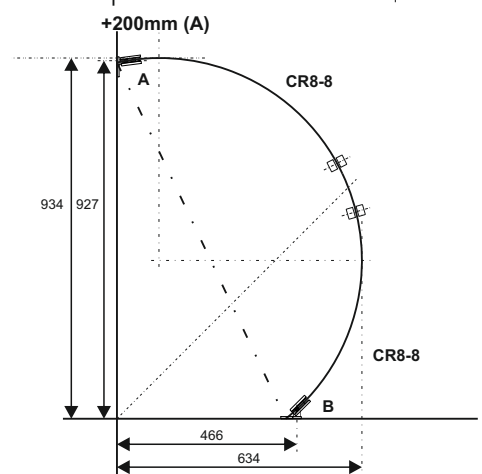
R1202-80 - 80x80cm

Standard monteringsmått



X Distansen från punkt **A** till punkt **B**
(Glas-radiens förlängda punkter vid väggen)
1020 mm (80x80)

$\alpha\beta$ - 404 mm
(Djupet från X till magnetlisternas mötespunkt)



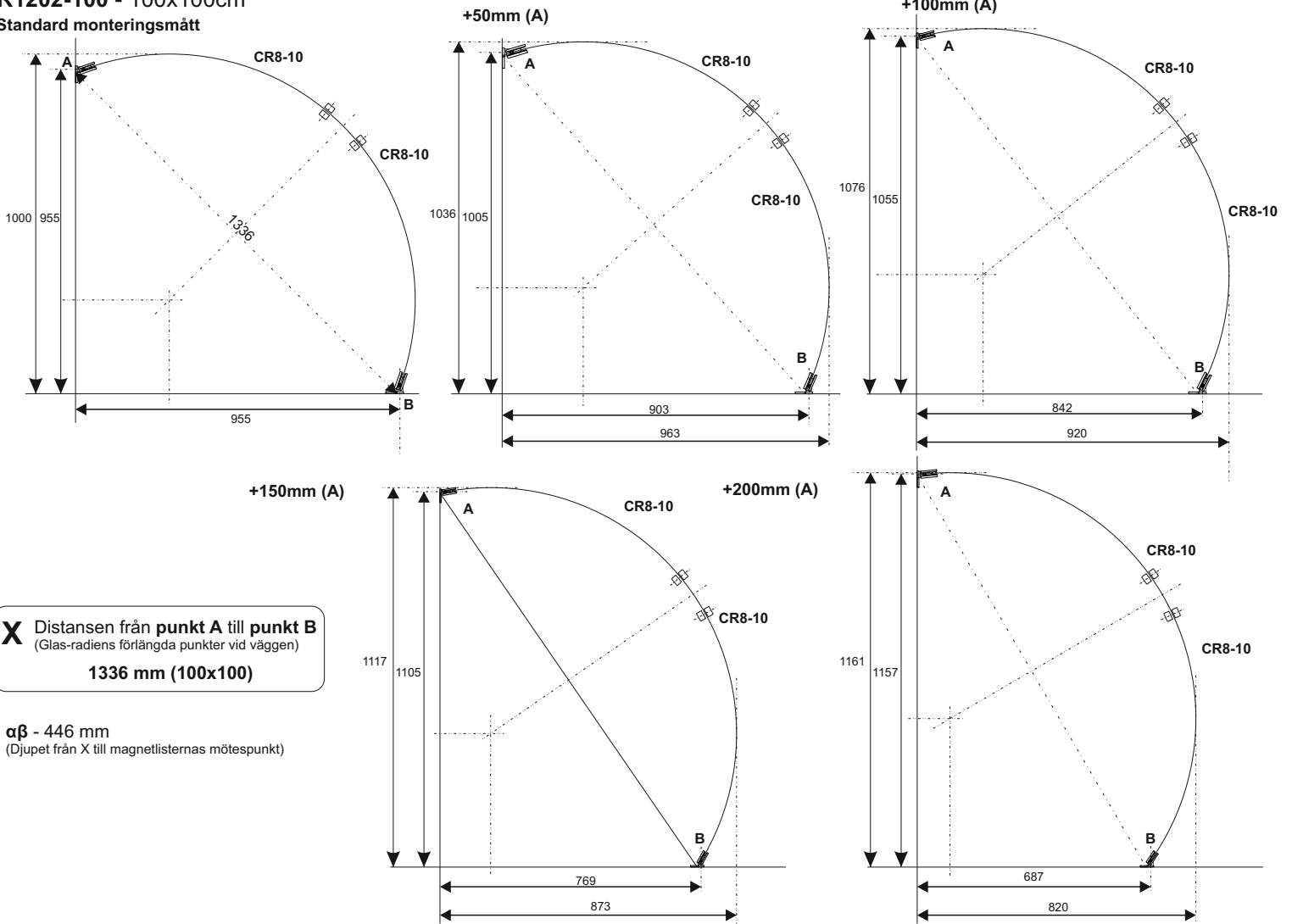
RoyalBath
S W E D E N

Vi reserverar oss mot ev. felskrivningar i dokumentet. Kontrollera noga måtten mot erhållen produkt då variation och förändringar kan förekomma.

Exempel på förflyttade infästningspunkter

(mm)

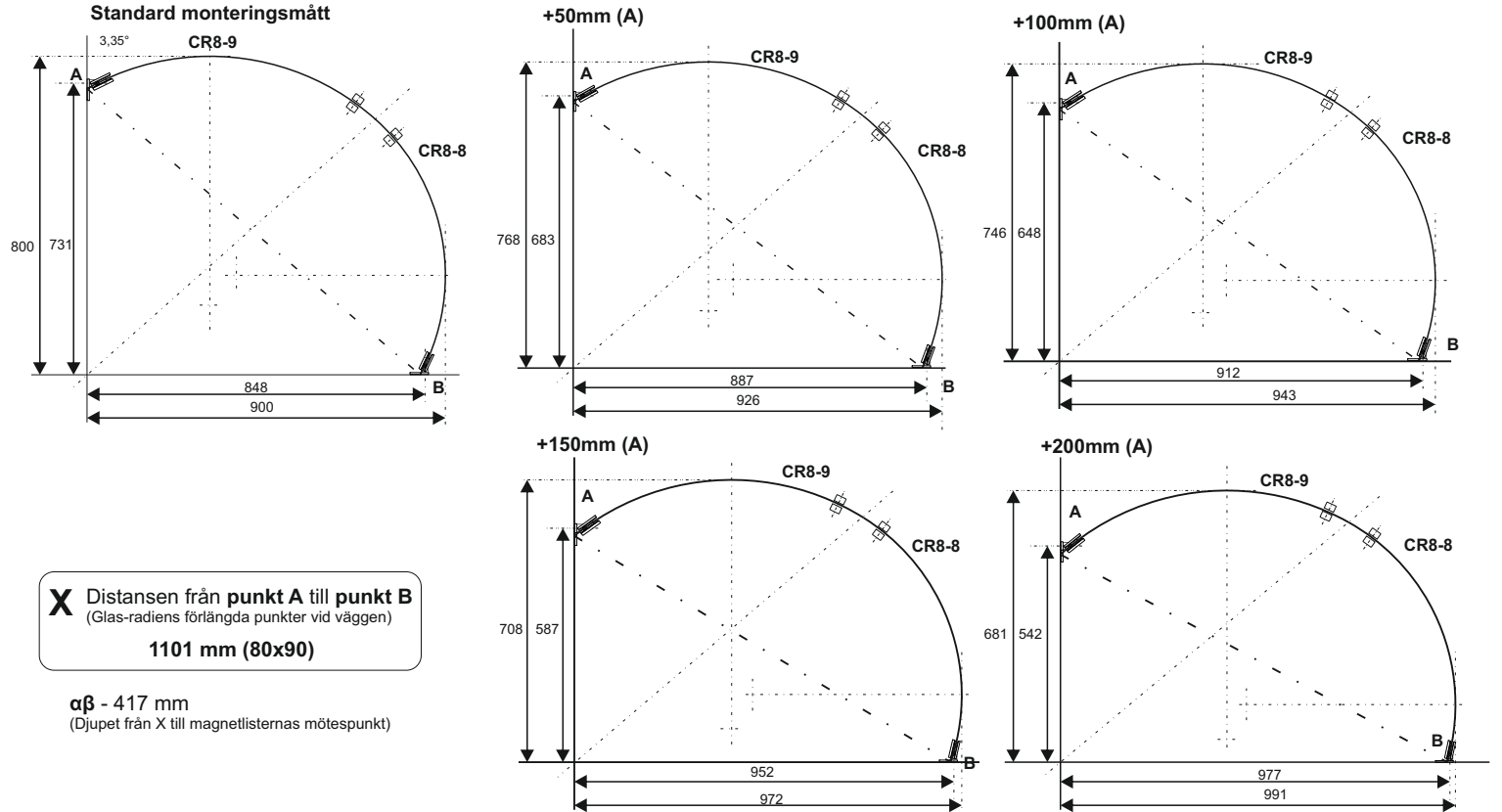
R1202-100 - 100x100cm Standard monteringsmått



X Distansen från punkt A till punkt B
(Glas-radiens förlängda punkter vid väggen)
1336 mm (100x100)

αβ - 446 mm
(Djupet från X till magnetlisternas mötespunkt)

R1202-89 - 80x90cm/ 90x80cm Standard monteringsmått



X Distansen från punkt A till punkt B
(Glas-radiens förlängda punkter vid väggen)
1101 mm (80x90)

αβ - 417 mm
(Djupet från X till magnetlisternas mötespunkt)

RoyalBath
S W E D E N

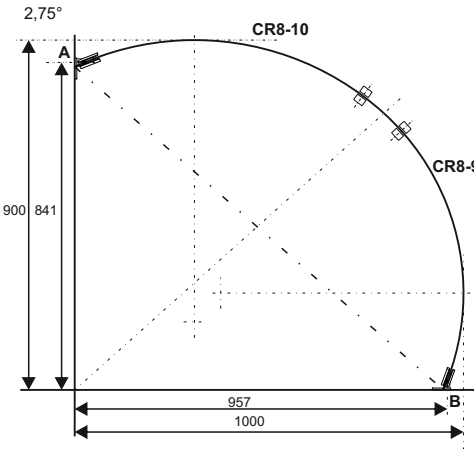
Vi reserverar oss mot ev. felskrivningar i dokumentet. Kontrollera noga måtten mot erhållen produkt då variation och förändringar kan förekomma.

Exempel på förflyttade infästningspunkter

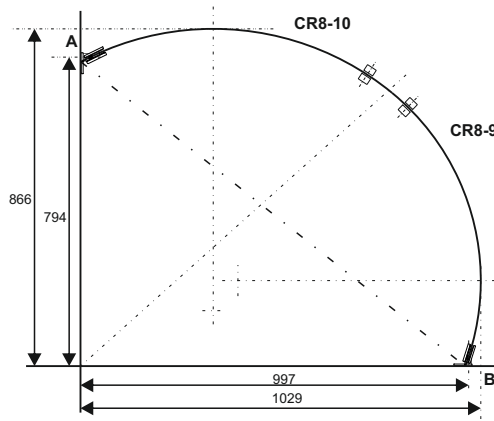
R1202-910 - 90x100cm/ 100x90cm

(mm)

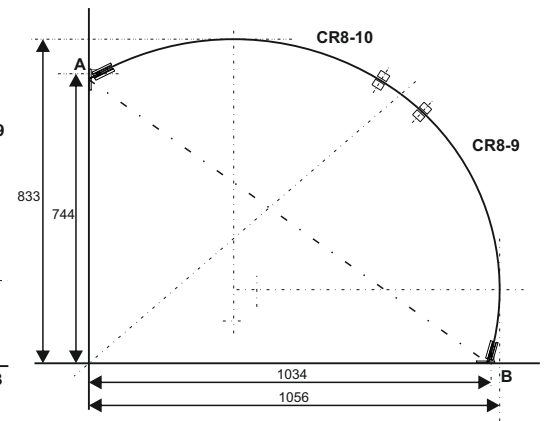
Standard monteringsmått



-50mm (A)



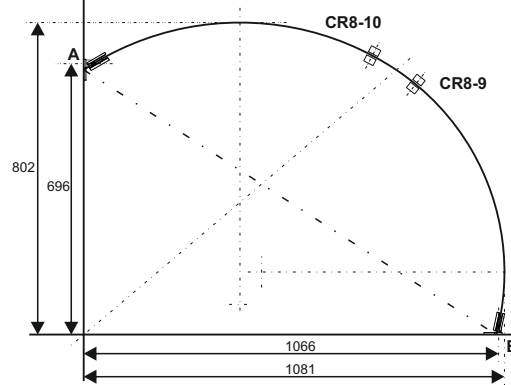
-100mm (A)



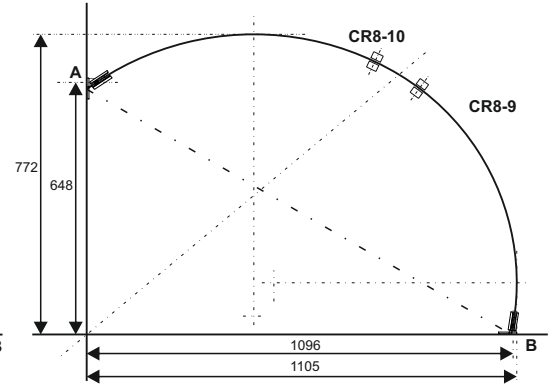
X Distansen från punkt A till punkt B
(Glas-radiens förlängda punkter vid väggen)
1259 mm (90x100)

$\alpha\beta$ - 437 mm
(Djupet från X till magnetlisternas mötespunkt)

-150mm (A)

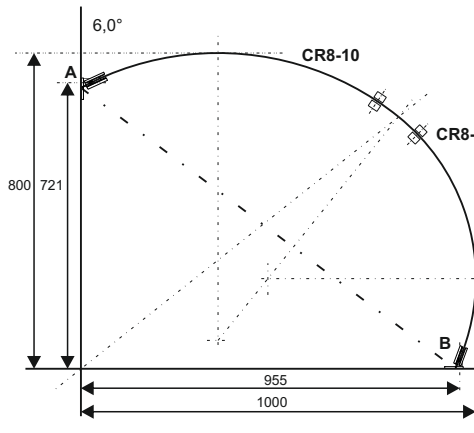


-200mm (A)

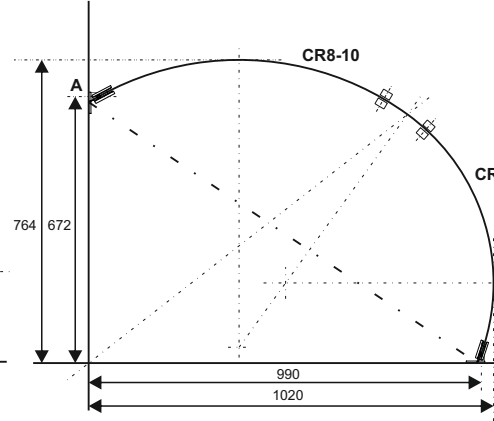


R1202-810 - 80x100cm/ 100x80cm

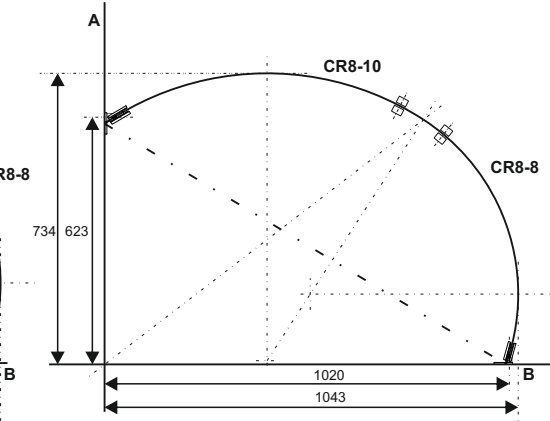
Standard monteringsmått



-50mm (A)



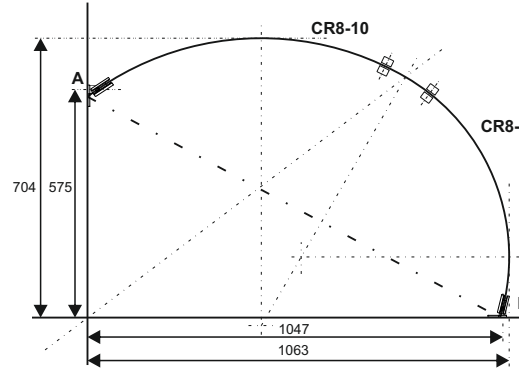
-100mm (A)



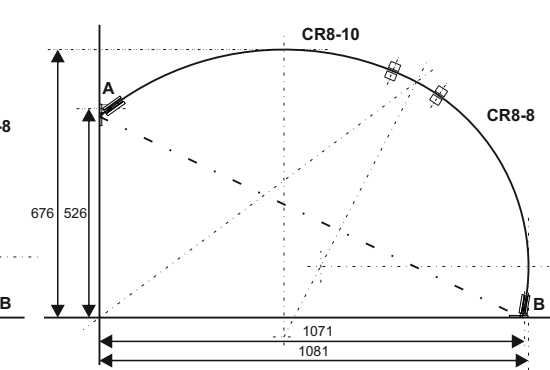
X Distansen från punkt A till punkt B
(Glas-radiens förlängda punkter vid väggen)
1179 mm (80x100)

$\alpha\beta$ - 421 mm
(Djupet från X till magnetlisternas mötespunkt)

-150mm (A)



-200mm (A)



RoyalBath
S W E D E N

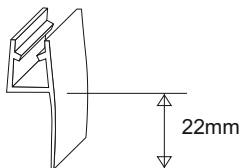
Vi reserverar oss mot ev. felskrivningar i dokumentet. Kontrollera noga måtten mot erhållen produkt då variation och förändringar kan förekomma.

Förbrukningsartiklar för glasväggar

Släpplista

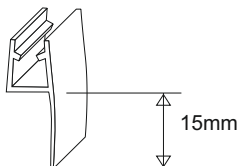
För 8mm glas

Transparent



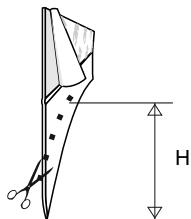
TB8-L22-1 L=1x2000 (mm), H=22(mm)

TB8-L22-2 L=2x1000 (mm), H=22(mm)



TB8-L15-1 L=2000 (mm), H=15(mm)

TB8-L15-2 L=2x1000 (mm), H=15(mm)



TB-A15 L=2000 (mm), H=15 (mm)

TB-A20 L=2000 (mm), H=20 (mm)

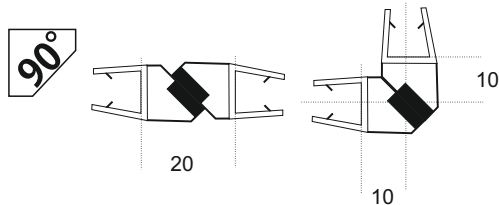
TB-A30 L=2000 (mm), H=30 (mm)

Självhäftande(3M tejp) silikonlista för glasväggar. Klipp önskad längd och höjd. Tillgänglig i 3 höjder(H). Längd 2m

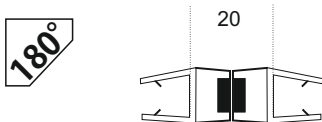
Magnetlista

För 8mm glas

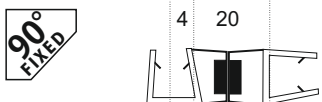
Transparent



TB8-LM90 L=1980 (mm), 1 pair



TB8-LM180 L=1980 (mm), 1 pair

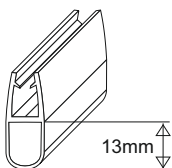


TB8-LMF90 L=2000 (mm), 1 pair

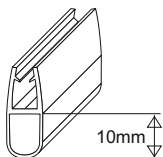
Kantlista för rörlig dörr

För 8mm glas

Transparent



TB8-LU13-1 Vägglista, L=2000 (mm), H=13(mm)



TB8-LU10-1 Vägglista, L=2000 (mm), H=10(mm)

Kantlista för fast glas

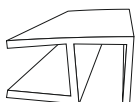
För 8mm glas

Transparent



TB8-LH01 Vägg/golv tätningslista, L=1000 (mm)

TB8-LH02 Vägg/golv tätningslista, L=2000 (mm)



TB8-LF01 Hörnlista, L=2000 (mm)